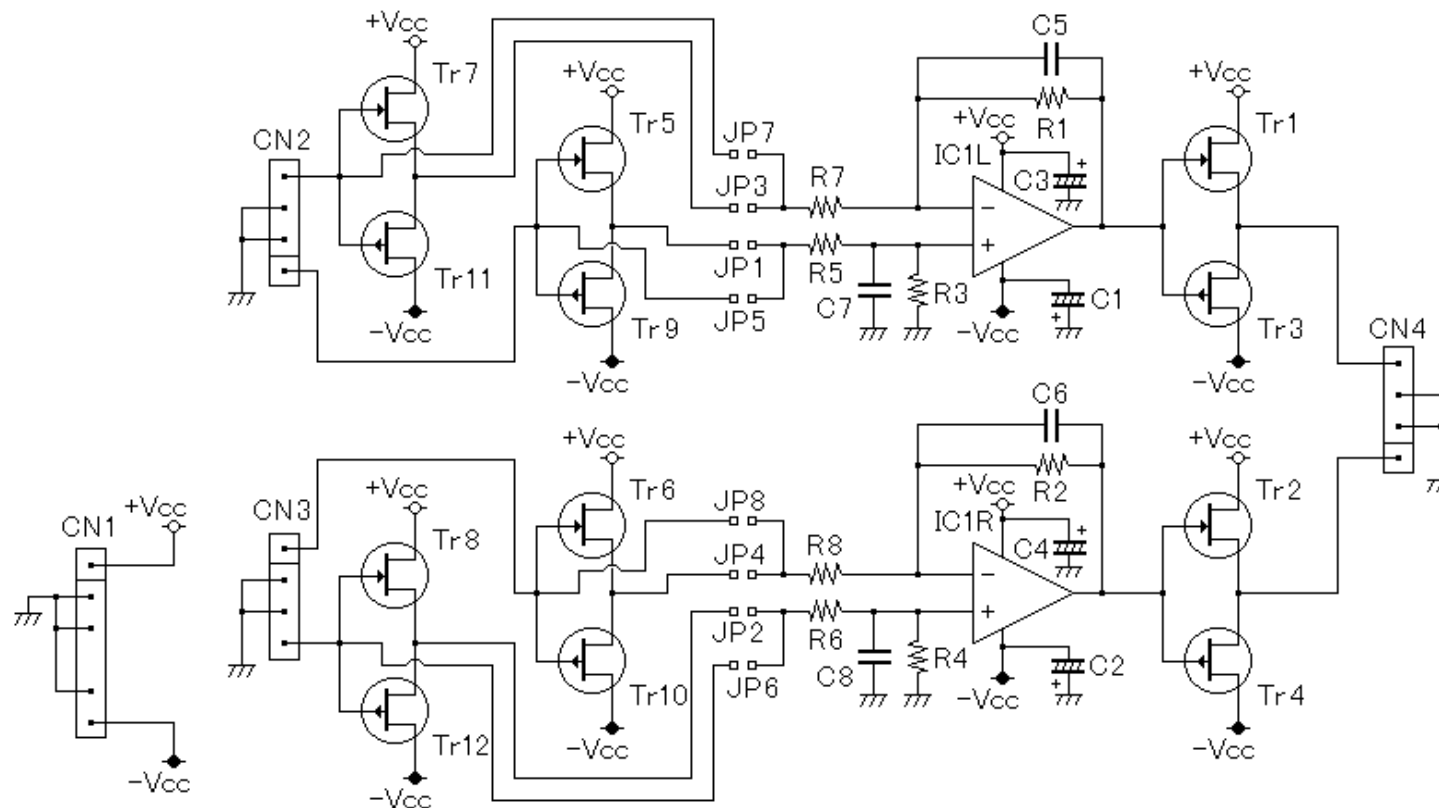


部品名称	部品番号	回路番号	個数	備考
OPamp	OP275GP	IC1	1	
OPamp	(OPA627AP)	IC1L,1R	0 (2)	(Option)
J-FET	2SJ103-BL	Tr3,4,9,10,11,12	2 (6)	(Tr9,10,11,12 is Option)
J-FET	2SK246-BL	Tr1,2,5,6,7,8	2 (6)	(Tr5,6,7,8 is Option)
電解コンデンサ	25V100uF(ニチコンMUSE・KZ, 10φ)	C1-4	4	
積層セラミックコンデンサ	50V100pF(101)	C5-8	4	5.08mm Pitch
金属皮膜抵抗	360Ω(橙青黒黒茶)	R1-8	8	
ピンヘッダ	1×6	CN1	1	
ピンヘッダ	1×4	CN2,3,4	3	

Rev.1.0



*D/A Converter Project 2015* **DIF101 Rev.1.0**  
 F-N ENGINEERING AUDIO LABORATORY

Rev.1.0