

# DIF101 Rev.1.0

## 取扱/組立説明書



# 特徴

## 選べるオペアンプ

オペアンプは、1回路又は2回路品をそれぞれ選択できるようにしました。

# 注意事項

## 本基板をご使用するにあたって

本基板をご使用するにあたり生じたトラブル(接続機器類の故障や火災等)について、当方は責任を負えません。あらかじめご了承ください。

## 次の症状が出た場合は直ちに使用を中止してください

- ・発煙, 発火する
- ・表示・動作が不安定もしくは変な動作をする
- ・異音がする

# 目次

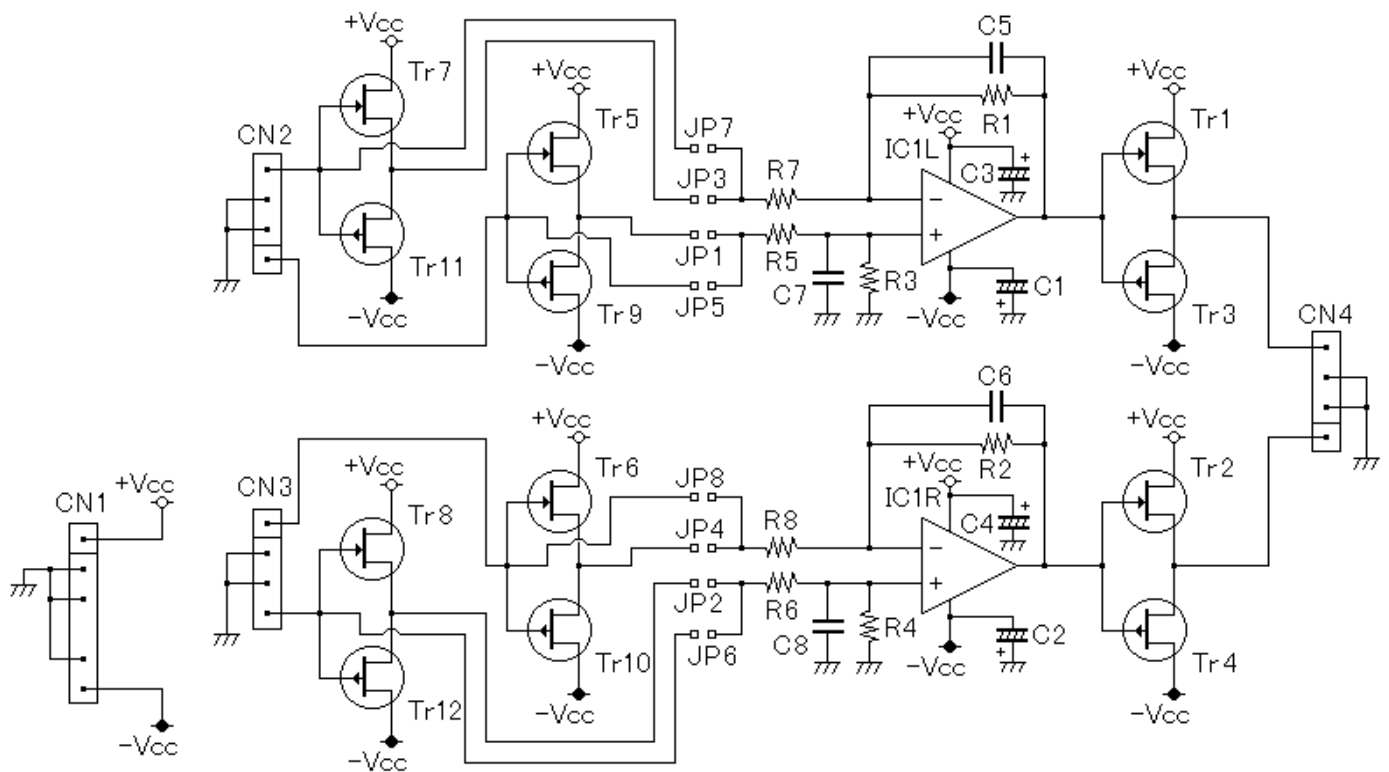
特長	1
注意事項	1
目次	2
部品リスト	3
回路図	3
組立方法	4
抵抗を取り付ける	4
L型ピンヘッドを取り付ける	4
ICソケットを取り付ける	4
コンデンサを取り付ける	4
J-FETを取り付ける	4
電解コンデンサを取り付ける	4
OP Ampを取り付ける	4
各部名称	5
準備	5
入出力ピン配置	5
入力バッファ用ジャンパ設定	5
使用方法	6
入出力を接続する	6
こんなときは・仕様	6

# 部品リスト

部品名称	部品番号	回路番号	個数	備考
OPamp	OP275GP	IC1	1	
OPamp	(OPA627AP)	IC1L,1R	0 (2)	(Option)
J-FET	2SJ103-BL	Tr3,4,9,10,11,12	2 (6)	(Tr9,10,11,12 is Option)
J-FET	2SK246-BL	Tr1,2,5,6,7,8	2 (6)	(Tr5,6,7,8 is Option)
電解コンデンサ	25V100 $\mu$ F(ニチコンMUSE・KZ, 10 $\phi$ )	C1-4	4	
積層セラミックコンデンサ	50V100pF(101)	C5-8	4	5.08mm Pitch
金属皮膜抵抗	360 $\Omega$ (橙青黒黒茶)	R1-8	8	
ピンヘッダ	1 $\times$ 6	CN1	1	
ピンヘッダ	1 $\times$ 4	CN2,3,4	3	

※オプション部品は付属しません。

## 回路図



*D/A Converter Project 2015*  
F-N ENGINEERING AUDIO LABORATORY

**DIF101 Rev.1.0**

# 組立方法

## 1.抵抗を取り付ける

1. R1～R8に抵抗を取り付けます。

## 2.L型ピンヘッダを取り付ける

1. CN1～CN4にL型ピンヘッダを取り付けます。

※ストレートタイプのピンヘッダでも取り付け可能です。お好みに合わせて取り付けてください。

※CN1は誤挿入防止の為にピンを抜いてあるので、図1を参考にピンを抜いて取り付けてください。



図1 CN1周辺

## 3.ICソケットを取り付ける

1. IC1, IC1L, IC1RにICソケットを取り付けます。

※シルク印刷の向きに取り付けてください。

## 4.コンデンサを取り付ける

1. C5～C8にコンデンサを取り付けます。

## 5.J-FETを取り付ける

1. Tr1～Tr4にJ-FETを取り付けます。

※シルクの印刷の向きに合わせてください。

※2SJと2SKがあるので注意してください。

Tr5～Tr12はオプションです。入力バッファが必要なときは取り付けてください。

## 6.電解コンデンサを取り付ける

1. C1～C4に電解コンデンサを取り付けます。

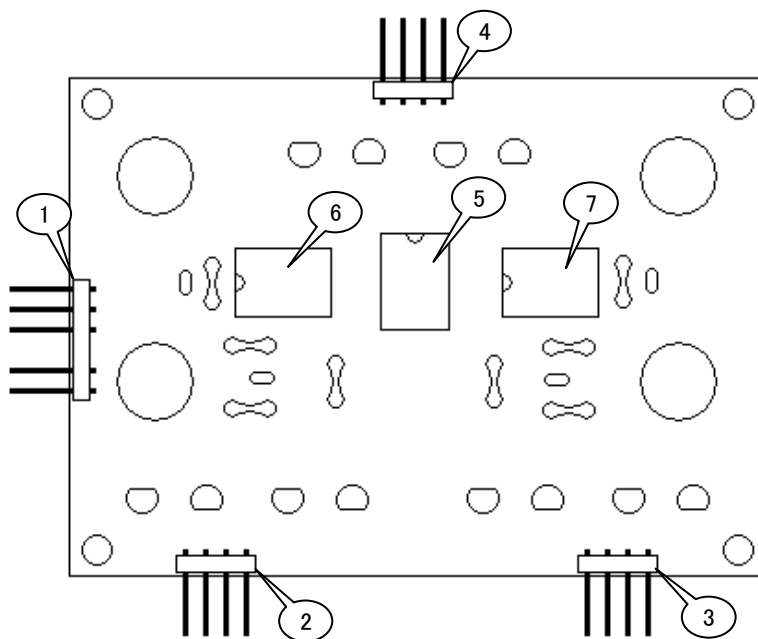
※シルク印刷の向きに合わせてください。

## 6.OPAmpを取り付ける

1. OPAmpを取り付けます。

※1回路用はIC1L, IC1Rに2回路用はIC1に取り付けてください。故障の原因になるので、1回路用と2回路用を同時に搭載しないでください。

# 各部名称



- 1. ±12V電源入力端子
- 2. Lch差動入力端子
- 3. Rch差動入力端子
- 4. アナログ出力端子

..... 5, 6ページ  
 ..... 5, 6ページ  
 ..... 5, 6ページ  
 ..... 5, 6ページ

- 5. 2回路用OPAmp
- 6. 1回路用Lch OPAmp
- 7. 1回路用Rch OPAmp

..... 4ページ  
 ..... 4ページ  
 ..... 4ページ

## 準備

### 入出力ピン配置

左側



前面



背面



コネクタ	1pin	2pin	3pin	4pin	5pin	6pin
CN1	+12V	GND	GND	NC	GND	-12V
CN2	L+ IN	GND	GND	L- IN		
CN3	R- IN	GND	GND	R+ IN		
CN4	R OUT	GND	GND	L OUT		

### 入力バッファ用ジャンパ設定 (基板裏側にあります)

ジャンパ	JP1	JP2	JP3	JP4	JP5	JP6	JP7	JP8
バッファ有効	ショート	ショート	ショート	ショート	オープン	オープン	オープン	オープン
バッファ無効	オープン	オープン	オープン	オープン	ショート	ショート	ショート	ショート

# 使用方法

## 入出力を接続する

1. CN1に電源をつなげます.
  2. CN2, CN3に入力をつなげます.
  3. CN4に出力をつなげます.
- (5ページ参照)

※電源を入れる前に必ず入力バッファ用ジャンパ設定を行ってください. (5ページ参照)

※入力バッファを使う場合は, Tr5~Tr12を搭載してください. (オプション)

## こんなときは

症状	原因	処置
音が出ない	入力バッファ用ジャンパは設定されていますか？	設定しなおす(5ページ)
音が小さい 雑音が出る	OPAmpは正しくセットされていますか？	セットしなおす(4ページ)
	入力は+と-両方入力されていますか？	入力を見直す(5, 6ページ)

## 主な仕様

### 使用素子

OPAmp                    OP275  
J-FET                     2SK246, 2SJ103

### 電源

アナログ電源           ±12V

### 入力

アナログ入力           2系統(差動入力, ピンヘッダ)

### 出力

アナログ出力           1系統(ピンヘッダ)

