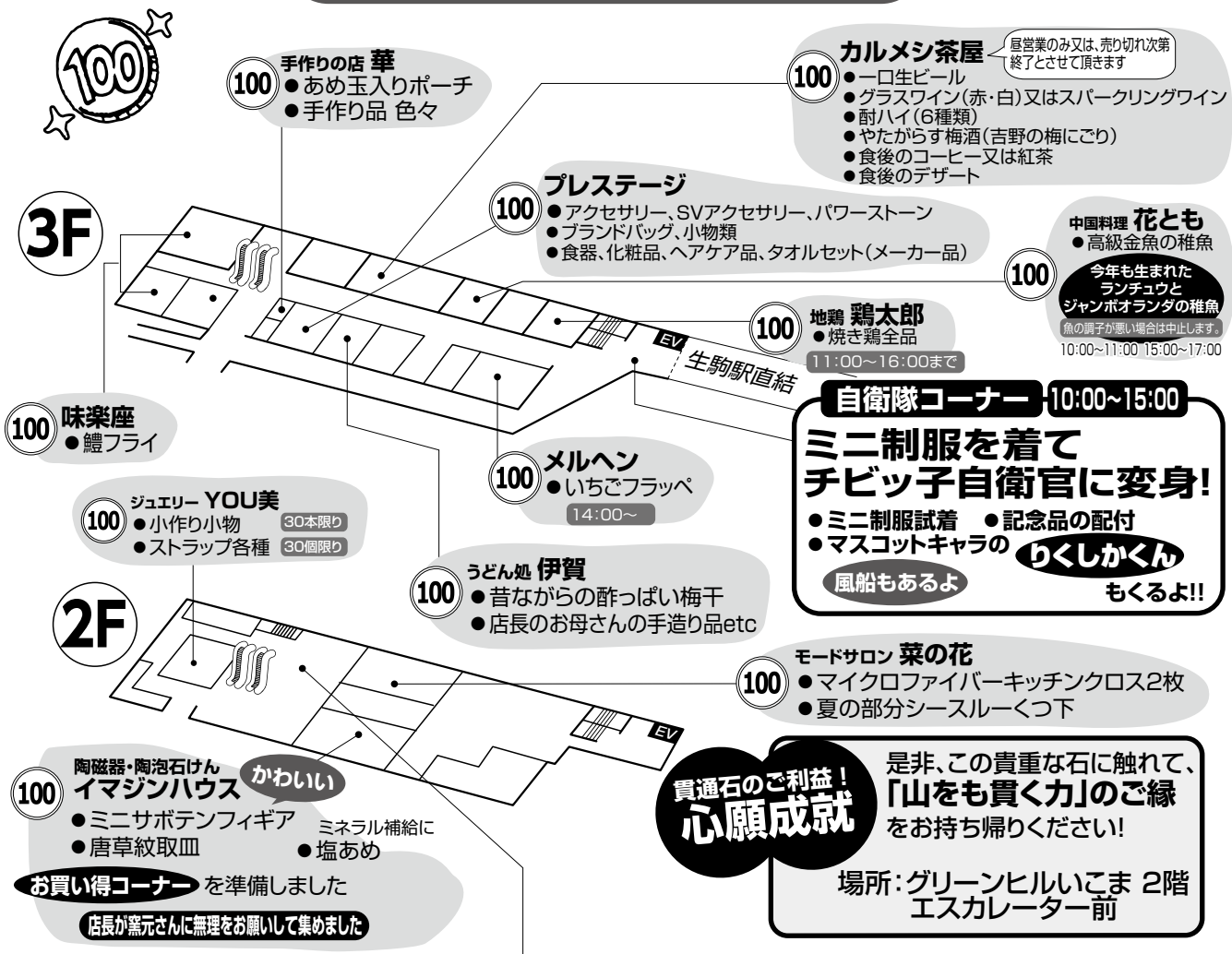


グリーンヒルいこま

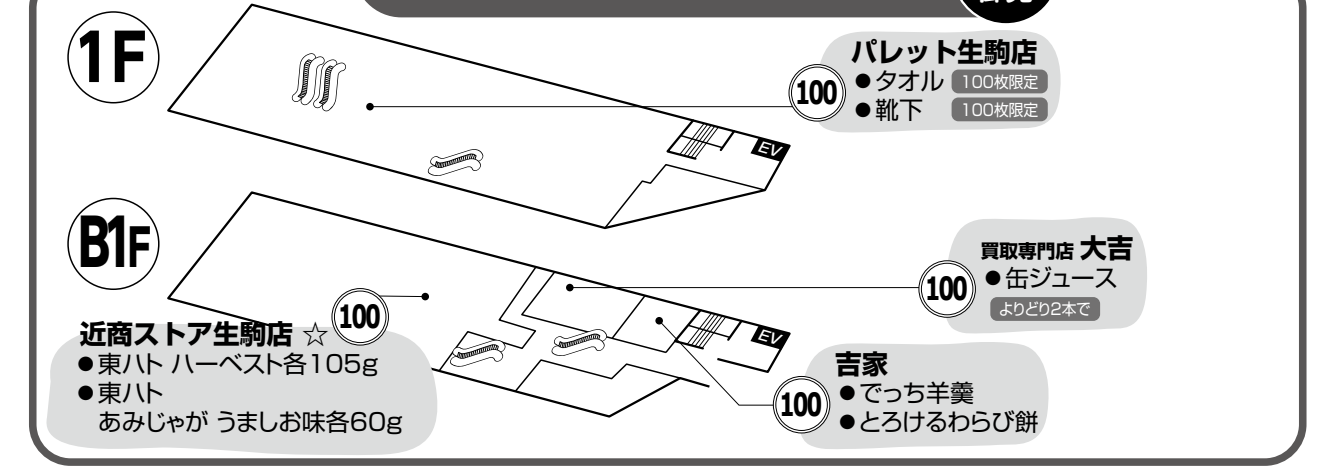
売切れ御免



奈良在住の画家による
奈良の再発見ができるかも
水彩画家「この国のまほろば」の原画展が実施されます。
これまでにない圧倒的な量の奈良の魅力をぎゅっと詰め込んだ作品集で、従来の淡彩スケッチとは異なる繊細な水彩画はこの画家独特の雰囲気があり、古都奈良の魅力が一層引き立っています。この機会に印刷では表現できない原画の魅力を是非ご覧ください。

近商ストア生駒店

売切れ御免



第28回 生駒駅前 6/27(土) 午前10時~午後5時 売切れ御免 関西初 100円商店街

まだまだ価値ある 100円商品、探し出すのは「あなた」

近鉄百貨店★

売切れ御免

- 〈午前10時~〉
- 100 ●【大潮】あじ開き(長崎県産ほか) 1枚 限定数300
 - 【大潮】さんま開き(北海道産ほか) 1枚 限定数200
 - 【大潮】かます開き(国内産) 1枚 限定数200
 - 【パントリー】タマヤ カリカリメロンパン 1個 限定数100
 - 【パントリー】幸月 どら焼 1個 限定数100
 - 【パントリー】オーカワ ところてん 1個 限定数100



アントレいこま

売切れ御免

- 2F** 100 カフェモナミ お持ち帰りのみ
●ホットドッグ
●オレンジジュース(シャーベットフロート入り)
- 1F** 100 すしや忠兵衛
●いなり 3ヶ
●胡瓜巻 1本
- 100 ジャッロたこやき屋さん
●たこやき6ヶ (AM10:00~PM4:00まで)
●たこやき粉(通常¥150) お一人様5袋まで
●ガチャガチャ(たこやき券) 1等...500円券 5等...たこやき5ヶ+1ヶ ハズレなし



生駒駅

- 100 近畿日本鉄道(株)生駒駅
●近鉄オリジナルポストカード (2種類) 各100枚限定

お知らせ
次回の100円商店街は10/24(土)に行います。
★裏面もご覧下さい★

■主催: 生駒駅前商店街連合会
■協力: 生駒商工会議所

第28回

生駒駅前 6/27 土

午前10時～午後5時

売切れ御免

関西初

100円商店街

まだまだ価値ある 100円商品、探し出すのは「あなた」

生駒駅

イコマサウスモール

100 文具のいなもり
●えんぴつくじ 1回
●100円ワゴンセール
■2Lサイズデジタル印画紙
■A6サイズデジタルカバーノート
■簡単家計簿
■よく消える消しゴム×2コ
■スリムノート×2冊
■なめらかボールペン などなど

100 はんこ屋さん21 いなもり
●キャラメルポップコーン
●カレー味ポップコーン
●ぷいよ玉すくい

100 モスバーガー 近鉄生駒店
●ナゲット(3ヶ入り)
●シェイク(ミニミニ)

100 花藤寺田花店
●小菊
●枝カーネーション
●他色々 当日

100 う井屋
●いなり寿司 3ヶ
限定200食

100 芳徳園
●おいしい煎茶(奈良産)50g
●おいしいかりがね(奈良産)50g
●ほうじ茶パック10g10個入り
●茶飴・ブルーベリー飴・みかん飴 各1袋

100 宝寿司
●手巻寿司 各1本
・キュウリ巻・しんご巻・うめし巻
・玉子巻・かにかまぼこ巻・めんたいこ巻
・ツナサラダ巻・まぐろ角煮巻
●いなり寿司 2ヶ

100 ケンタッキーフライドチキン
●ビスケット 通常価格200円

100 ジャパン ブックス 生駒南店
●おやつキャンディー & ラムネすくいどり
何回すすくえるかは運次第!!
なくなり次第終了

100 Cafe MIKASA
●冷茶にぴったりカラフルコースター
●手編みヘアピン
●かわいいピンバッチ 他

100 クレバー
●雑貨各種



100 三浦鮮魚店
●味自慢 活だいの頭
●味自慢 味付もすく
●味自慢 塩焼きさば

SALON DE Embellir by タニムラ
●アイロン巻き巻きセットORサラサラストレートアイロン 中学生以下限定
●カラフルアメピンつめあわせ(なくなり次第終了) 数量限定

100 アン・シーズ☆
●紳士・婦人ソックス
●タオル

100 中橋時計店 ●メガネクリーナー 限定30ヶ

100 オオニシカメラ ●2Lサイズプリント

100 佳フラワーガーデン ●切花

100 元町会 ●わたがし ●かき氷

100 マミーエビスヤ ●季節の果物

100 COSME すみれ
●スーパーボールすくい

100 フードセンター 戎屋(青果)☆
●季節の野菜

100 あさひカメラ
●単3アルカリ電池2コ入
●A4(W6切)用ライトフレーム白と黒
●10秒メッセージが入るフォトフレーム

100 レディースファッション とらや
●雑貨

100 御菓子司 中村製菓
●あべ川餅
●つつみわらび餅

楽しい生駒駅前 100円商店街!

ぜひお越し下さい



100 ニコニコ薬局
●歯医者さん設計の歯ぶらし (大人用・子供用)

100 フードセンター 戎屋(果物)☆
●季節の果物

100 ぼくのメガネ工房
●国産メガネフレーム ●クリアメガネケース
●カードループ

100 服飾・雑貨 あん
●雑貨物 ●くつ下

100 セタ洋服
●作業シャツ ●その他

さくら通り

100 スマイリー
●ぷよぷよボールすくい
先着100名

100 きものますだ
●高級和紙たとう紙
●ポリエステル紹半衿
●帯枕
限定(各30品限り)先着

100 パン工房 ひだまり
●あんぱん
●りんごパイ
●ラスク

100 エコバック
ご持参下さいネ!

100 むくげ(種)
●玉せん

100 (有)堀内栄養食研究社
●みそ汁・煮物に純ほんだし50g
●焼きそば・ゴーヤチャンプルに中華スープ50g
●焼茄子、だし巻玉子に純ほんつゆの素50g

100 八百与
●淡路産の玉ねぎ 1盛
●フレッシュトマト 1盛

☆100円+消費税の店舗もあります。ご了承下さい。

生駒駅南自動車駐車場は最初の30分までは無料です

お知らせ 次回の100円商店街は10/24(土)に行います。

主催：生駒駅前商店街連合会

協力：生駒商工会議所

★裏面もご覧下さい★