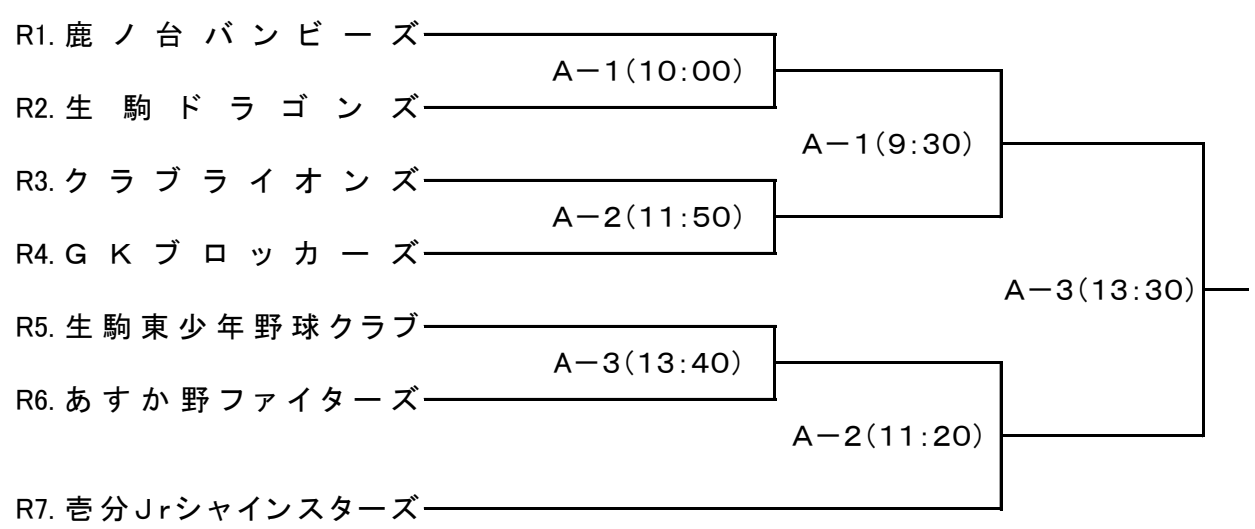


第17回生駒市軟式学童野球連盟理事長杯大会組み合わせ表 2019年度

【レギュラー】 | 第1日目[8月11日(日)] | 第2日目[8月12日(月・祝)] |



「組み合わせ番号の小さい番号の方が一塁側ベンチ。」

審判割り当て表

レギュラー 1日目 8月11日(日) 北大和野球場 A面

面	時間	一塁側	三塁側	球審	一審	二審	三審
A-1	10:00	鹿ノ台バンビーズ	生駒ドラゴンズ	クラブ	GK	クラブ	GK
A-2	11:50	クラブライオンズ	GKブロッカーズ	壱分	東少年	壱分	あすか野
A-3	13:40	生駒東少年野球クラブ	あすか野ファイターズ	鹿ノ台	ドラゴンズ	鹿ノ台	ドラゴンズ

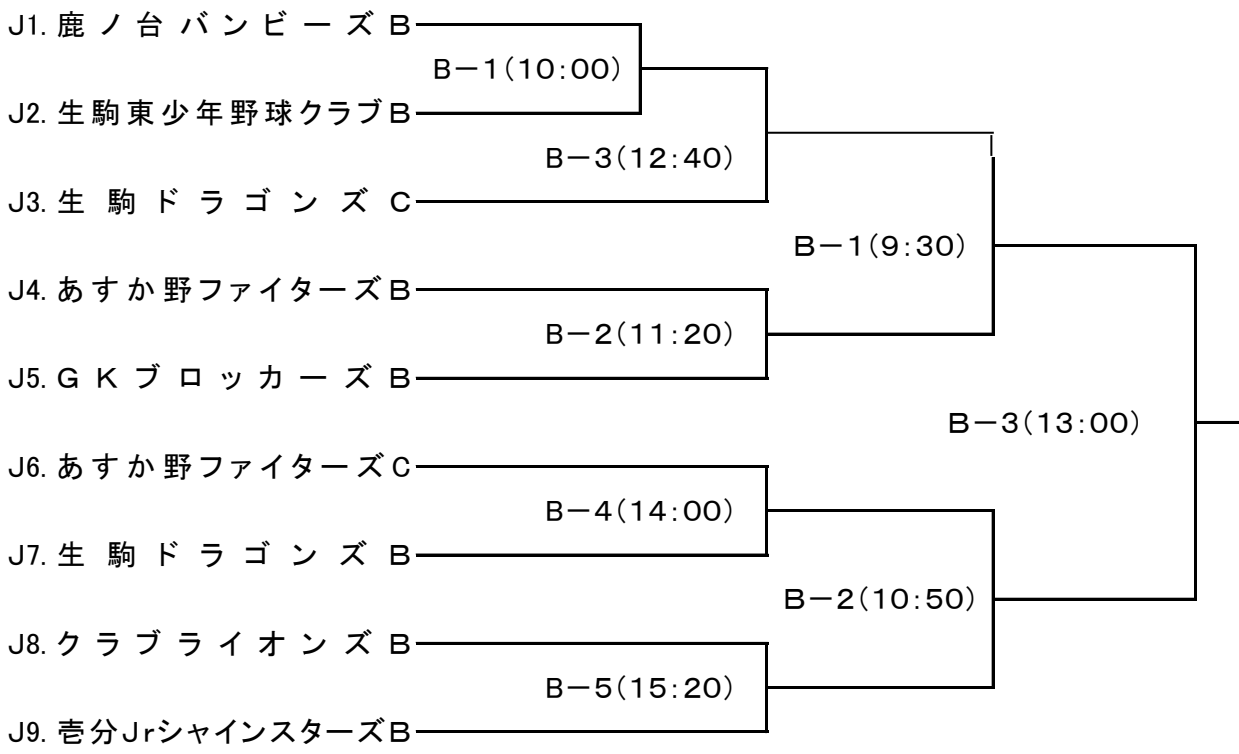
レギュラー 2日目 8月12日(月・祝) 北大和野球場 A面

面	時間	一塁側	三塁側	球審	一審	二審	三審
A-1	9:30	R1・R2勝者	R3・R4勝者	東少年	あすか野	あすか野	壱分
A-2	11:20	R5・R6勝者	壱分Jrシャインスターズ	GK	鹿ノ台	ドラゴンズ	クラブ
A-3	13:30	A-1試合勝者	A-2試合勝者	A-1敗者	A-2敗者	A-1敗者	A-2敗者

* 球審は審判部が行う場合もあります。

第17回生駒市軟式学童野球連盟理事長杯大会組み合わせ表 2019年度

【ジュニア】 | 第1日目[8月11日(日)] | 第2日目[8月12日(月・祝)] |



「組み合わせ番号の小さい番号の方が一塁側ベンチ」

審判割り当て表

ジュニア 1日目 8月11日(土) 北大和野球場 B面

面	時間	一塁側	三塁側	球審	一審	二審	三審
B-1	10:00	鹿ノ台バンビーズB	生駒東少年野球クラブB	ドラゴンズC	あすか野B	ドラゴンズC	GKB
B-2	11:20	あすか野ファイターズB	GKブロッカーズB	鹿ノ台B	東少年B	鹿ノ台B	東少年B
B-3	12:40	B-1試合勝者	生駒ドラゴンズC	GKB	あすか野B	GKB	あすか野B
B-4	14:00	あすか野ファイターズC	生駒ドラゴンズB	クラブB	壱分B	クラブB	壱分B
B-5	15:20	クラブライオンズB	壱分JrシャインスターズB	あすか野C	ドラゴンズB	あすか野C	ドラゴンズB

ジュニア 2日目 8月12日(月・祝) 北大和野球場 B面

面	時間	一塁側	三塁側	球審	一審	二審	三審
B-1	9:30	J1・J2・J3勝者	J4・J5勝者	ドラゴンズB	あすか野C	壱分B	クラブB
B-2	10:50	J6・J7勝者	J8・J9勝者	東少年B	鹿ノ台B	ドラゴンズC	J4・J5勝者
B-3	13:00	B-1勝者	B-2勝者	B-1敗者	B-2敗者	B-1敗者	B-2敗者