

生駒市制50周年記念 学童野球交流大会



開催月日	第1日目：令和3年4月11日（日） 第2日目：令和3年4月17日（土） 第3日目：令和3年4月18日（日） 予備日：令和3年4月24日（土）
大会会場	生駒市 北大和野球場・北大和グランド
主催	奈良県軟式野球連盟生駒市支部学童部
後援	奈良県軟式野球連盟生駒市支部 生駒市 生駒市教育委員会 一般財団法人 生駒市体育協会
協賛	上武建設株式会社

ご あ い さ つ

「生駒市制50周年記念学童野球交流大会」を開催するにあたり、本大会に参加するチームをご推薦いただいた各支部関係者のみなさま、そして、本大会に参加していただくチームのみなさま、日頃は本支部学童部及び所属しております各チームに対しまして多大なるご支援、ご協力を賜り感謝申し上げます。

生駒市は本年11月に生駒市制施行50周年を迎えるにあたり、生駒市に近接する支部のチームのみなさまとより交流を広げ深めるとともに、50周年を祝いこれを機に生駒市に対してより一層の関心を持っていただければ幸いです。

本大会は新型コロナが感染している中での大会となりますが「JSBB感染予防対策ガイドライン」を遵守し開催していきます。

参加されるチームのみなさまには、検温、マスクの着用など感染対策をお願いするとともに、主催者として感染対策を十分に行ってまいります。

本大会中、役員はじめ生駒市支部7チームは、本大会を成功さすべく全力を尽くしてまいります。至らぬ点が多々あると思いますので何かあればご指導下さい。

本大会が生駒市と本支部学童部の新たな発展の一歩となりますよう関係者のみなさま、よろしく願いいたします。

令和3年3月吉日

生駒市軟式野球連盟学童部

理事長 安井 宏一

生駒市軟式野球連盟学童部

事務局長 山口 勝利

大会実施要領

1. 試合日程

第1日目	令和 3年 4月11日(日)	1回戦
第2日目	令和 3年 4月17日(土)	開会式・2回戦・準々決勝
第3日目	令和 3年 4月18日(日)	準決勝・決勝戦・閉会式
予備日	令和 3年 4月24日(土)	

都合により変更する場合があります

2. 試合会場

第1日目	生駒市 北大和野球場、北大和グランド
第2日目	生駒市 北大和野球場、北大和グランド
第3日目	生駒市 北大和野球場
予備日	生駒市 北大和野球場

*北大和野球場 生駒市北大和3丁目 5077 番地 0743-78-1617

3. 参加費 5,000円

4. 開会式

第2日目(2回戦)に進出した16チームで、午前9時20分から北大和野球場A面で行います。各チームはプラカードを持参して下さい。(団旗は要りません)

5. 集合時間

第1日目は試合開始時間の30分前に集合をお願いします。
第2日目は各チーム、午前9時の集合をお願いします。
尚、北大和野球場へは午前8時30分以降しか入れませんので、ご注意ください。
第1日目・第2日目共、集合されたチームは受付でチーム名の届け出をお願いします。

6. 組み合わせ

別紙組み合わせ表の通りです。

7. 審判

別紙審判割り当ての通りで、ご協力をお願いします。
* 審判の用具は各チームで準備をお願いします。

8. 試合球

主催者で用意します。(内外J号)

9. 表彰式及び閉会式

決勝戦終了後に行います。 3位表彰は準決勝戦終了後におこないます。

「表彰」	優勝	賞状	優勝トロフィー	優勝メダル
	準優勝	賞状	準優勝トロフィー	準優勝メダル
	3位	賞状	3位トロフィー	

10. その他

新型コロナ等の関係で主催者の判断で大会を中止する場合があります。

大会試合規定

1. 本大会は2021年度全日本軟式野球連盟規則（学童の部）により行います。但し、一部グラウンドローカルルールを適用します。
2. 試合方法
第1日目（1回戦）、第2日目（2回戦・準々決勝）は5回戦60分試合とします。
コールドゲームは3回以降（7点差が生じた場合、降雨など審判団が試合続行不可能と判断した場合）適用します。
*試合終了時点で同点の場合は、タイブレーク方式を1回行います。それでも同点の場合は抽選を行います。
第3日目（準決勝・決勝戦）は7回戦90分試合とします。
コールドゲームは5回以降（7点差が生じた場合、降雨など審判団が試合続行不可能と判断した場合）適用します。
*試合終了時点で同点の場合は、タイブレーク方式を2回行います。それでも同点の場合は抽選を行います。
3. メンバー表は前の試合が3回を過ぎた時点で各面の本部席へ4部提出して下さい。（同封のメンバー表に記入して下さい）
勝者チームには試合後、次の試合分をお渡しします。
4. ベンチは組み合わせ番号の若い方を一塁側とします。
5. 監督、コーチは必ず選手と同一の帽子、ユニフォームを着用して下さい。
6. ベンチに入れる者は、選手と責任者・監督・コーチ2名・スコアラーとします。
7. 投手の投球数は1日、5年生以上は70球、4年生以下は60球とします。
各面本部で投球数を確認します。そのために、チームから1名投球確認者を出してください。
8. 審判員の判定については、一切抗議は認めません。但し、ルールの適用については監督だけがその判定を下した審判員にアピールすることができる。その後、審判員から出された判定は最終のものとなります。
9. 選手の交代は監督が告げて下さい。その時はグラウンドコート等を脱いでその身分を明らかにして下さい。
10. 試合中、チームまたは自応援団の中から暴力（選手に対しても同じ）をはたいたり、暴言を吐いた場合は、理由の如何に拘わらず没収試合とします。
11. 試合会場周辺でのバットスイングは危険ですので禁止します。
他チームが試合中はグラウンド内の練習は禁止します。メンバー表提出後、先発メンバーのバッテリーのみ指定の場所で練習できるものとします。

連絡事項

1. 本大会試合中において、万一負傷や事故が発生した場合は応急処置は行いますが、主催者では一切の責任を負いませんのでご了承下さい。（駐車場も含む）

2. 駐車場に関すること

駐車台数は6台とします。（同封の駐車許可書を車内の前面部に置いて下さい）

＊第1日目＊

北大和野球場及び第2駐車場を利用して下さい。特に、C面で試合するチームは第2駐車場を利用して下さい。

生駒市支部の役員等の車はバックネット裏に止めて駐車して下さい。

生駒市支部のチーム関係者は北大和体育館裏に駐車して下さい。

＊第2日目＊

生駒市支部のチームの監督車、道具車は北大和体育館裏に止めて、残りの車は選手等を降ろした後、第2駐車場に回し駐車して下さい。

C面・D面で試合をするチームは出来る限り第2駐車場を利用して下さい。

尚、駐車場での盗難、交通事故等につきましては、一切の責任は負いませんのでご了承下さい。

3. 新型コロナウイルス感染予防対策について

本大会は「JSBB感染予防対策ガイドライン」を遵守し開催します。

同封の「健康チェックシート」に記入の上、受付時に提出して下さい。

勝者チームには試合後、次の試合の日の分をお渡しします。

4. 当日の会場は、公共施設をお借りしていますので、ゴミ等は会場内に放置することなく、チーム各自でお持ち帰りいただくようお願いします。

施設敷地内は全面禁煙となっておりますので、ご協力お願いします。

5. 大会中止の連絡

試合当日、雨天等で中止の場合は午前7時までに各チームの監督に連絡します。

尚、不明の場合はご遠慮なく連絡責任者にお問い合わせ下さい。

6. 連絡責任者（問い合わせ及び緊急連絡先）

奈良県軟式野球連盟生駒市支部学童部（生駒市軟式野球連盟学童部）

事務局長 山口 勝利 携帯：090-8160-5383 自宅：0743-74-1386

奈良県軟式野球連盟生駒市支部学童部（生駒市軟式野球連盟学童部）

事務局長代理 倉住 茂 携帯：090-3166-0204 自宅：0743-73-8780

生駒市制50周年記念学童野球交流大会 参加チーム

No	所属支部名	チーム名	代表・監督名
1	奈良	高の原ファイターズ	大植 潔
2	奈良	大宮ホワイトベアーズ	杉田 金一
3	奈良	かすみの	高村 隆行
4	奈良	西大寺ドリームズ	宮木 健一
5	奈良	大安寺アパッチライオンズ	大西 智士
6	奈良	登美ヶ丘フェニックス	浜口 寿一
7	奈良	都跡スポーツ少年団	辰己 友規
8	郡山	郡山フレッシュ	林 武久
9	郡山	西方パワーズ	東口 功
10	郡山	平和レッドスワローズ	平野 貴隆
11	郡山	矢田エンゼルス	宮本 康司
12	天理	朝和イーグルス	井上 敏治
13	天理	櫛本ヤングタイガース	喜多 忠志
14	天理	柳本キングス	竹田 佳広
15	天理	前裁アスレチックス	音無 弘至
16	生駒郡	三郷北イーグルス	稲森 一史
17	生駒郡	斑鳩少年野球部	高木 利郎
18	生駒市	鹿ノ台バンビーズ	豊田 剛
19	生駒市	生駒G. Kブロッカーズ	市川 昭治
20	生駒市	あすか野ファイターズ	川原 大介
21	生駒市	生駒ドラゴンズ	川本 淳
22	生駒市	生駒東少年野球クラブ	池田 和正
23	生駒市	壱分 Jr シャインスターズ	吉本 雅浩
24	生駒市	生駒クラブライオンズ	津田 春城

生駒市制50周年記念学童野球交流大会 組み合わせ表

大会会場

北大和野球場
北大和グラウンド
北大和野球場
北大和グラウンド
北大和野球場

第1日目

第2日目

第3日目

試合日程

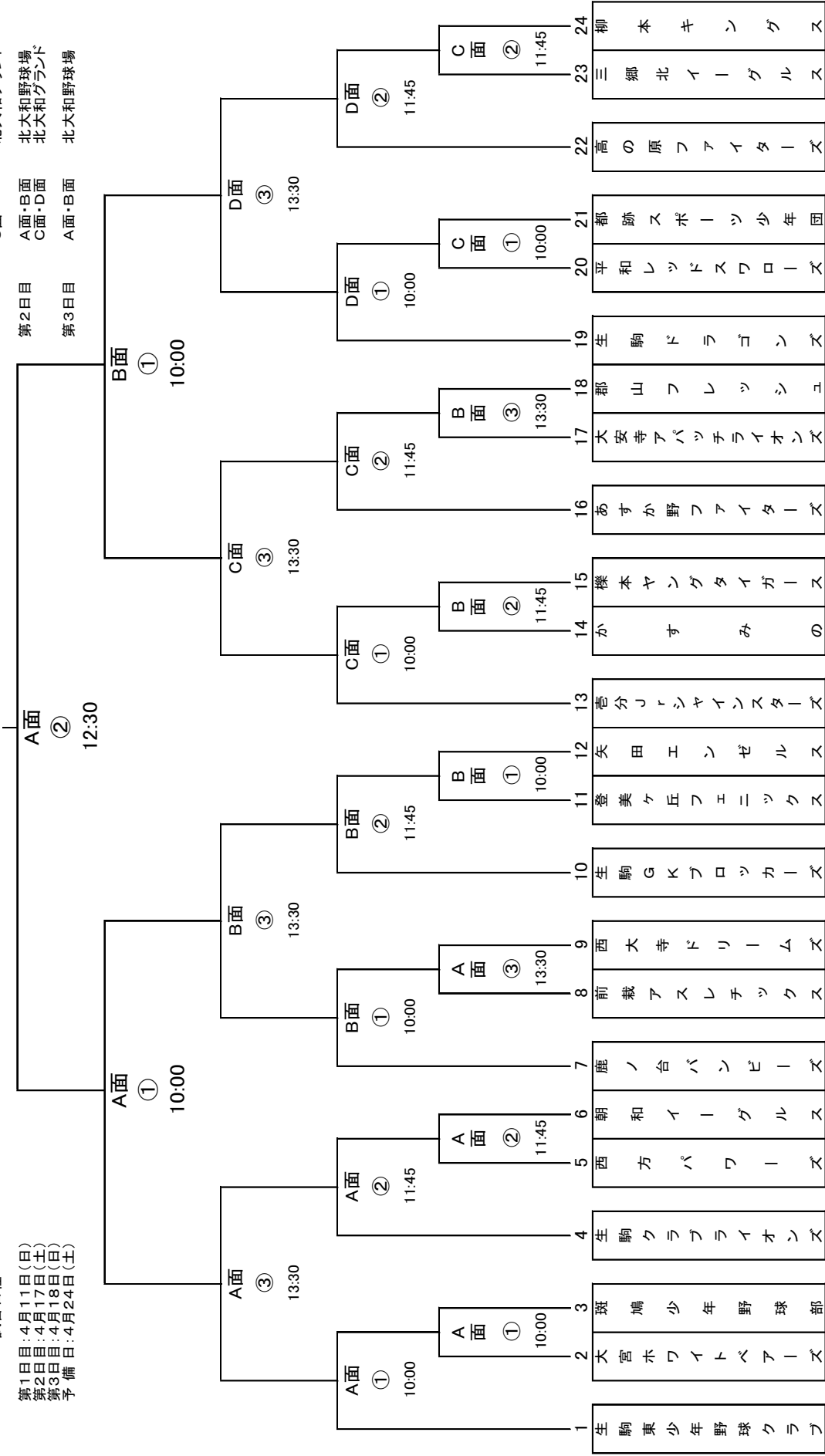
第1日目: 4月11日(日)
第2日目: 4月17日(土)
第3日目: 4月18日(日)
予備日: 4月24日(土)

第3日目

第2日目

第1日目

チーム名



Aブロック(1~6)

Bブロック(7~12)

Cブロック(13~18)

Dブロック(19~24)

生駒市制50周年記念学童野球交流大会 審判割り当て表

一日目 4月11日(日) 北大和野球場 A面

面	時間	一塁側	三塁側	主審	一審	二審	三審
A-1	10:00	大宮ホワイトベアーズ	斑鳩少年野球部	クラブ	西方	朝和	西方
A-2	11:45	西方パワーズ	朝和イーグルス	鹿ノ台	前裁	西大寺	前裁
A-3	13:30	前裁アスレチックス	西大寺ドリームズ	東少年	大宮	斑鳩	大宮

一日目 4月11日(日) 北大和野球場 B面

面	時間	一塁側	三塁側	主審	一審	二審	三審
B-1	10:00	登美ヶ丘フェニックス	矢田エンゼルス	壱分	かすみの	樺本	かすみの
B-2	11:45	かすみの	樺本ヤングタイガース	あすか野	大安寺	郡山F	大安寺
B-3	13:30	大安寺アパッチライオンズ	郡山フレッシュ	GK	登美ヶ丘	矢田	登美ヶ丘

一日目 4月11日(日) 北大和グランド C面

面	時間	一塁側	三塁側	主審	一審	二審	三審
C-1	10:00	平和レッドスワローズ	都跡スポーツ少年団	審判部	三郷北	柳本	三郷北
C-2	11:45	三郷北イーグルス	柳本キングス	ドラゴンズ	平和	都跡	平和

二日目 4月17日(土) 北大和野球場 A面

面	時間	一塁側	三塁側	主審	一審	二審	三審
A-1	10:00	生駒東少年野球クラブ	2、3の勝者	クラブ	5、6の勝者	クラブ	5、6の勝者
A-2	11:45	生駒クラブライオンズ	5、6の勝者	東少年	2、3勝者	東少年	2、3勝者
A-3	13:30	A面第1試合勝者	A面第2試合勝者	A面第1試合敗者	A面第2試合敗者	A面第1試合敗者	A面第2試合敗者

二日目 4月17日(土) 北大和野球場 B面

面	時間	一塁側	三塁側	主審	一審	二審	三審
B-1	10:00	鹿ノ台バンビーズ	8、9の勝者	GK	11、12勝者	GK	11、12勝者
B-2	11:45	生駒GKブロッカーズ	11、12の勝者	鹿ノ台	8、9勝者	鹿ノ台	8、9勝者
B-3	13:30	B面第1試合勝者	B面第2試合勝者	B面第1試合敗者	B面第2試合敗者	B面第1試合敗者	B面第2試合敗者

二日目 4月17日(土) 北大和グランド C面

面	時間	一塁側	三塁側	主審	一審	二審	三審
C-1	10:00	壱分Jrシャインスターズ	14、15の勝者	あすか野	17、18勝者	あすか野	17、18勝者
C-2	11:45	あすか野ファイターズ	17、18の勝者	壱分	14、15勝者	壱分	14、15勝者
C-3	13:30	C面第1試合勝者	C面第2試合勝者	C面第1試合敗者	C面第2試合敗者	C面第1試合敗者	C面第2試合敗者

二日目 4月17日(土) 北大和グランド D面

面	時間	一塁側	三塁側	主審	一審	二審	三審
D-1	10:00	生駒ドラゴンズ	20、21の勝者	高の原	23、24勝者	高の原	23、24勝者
D-2	11:45	高の原ファイターズ	23、24の勝者	ドラゴンズ	20、21勝者	ドラゴンズ	20、21勝者
D-3	13:30	D面第1試合勝者	D面第2試合勝者	D面第1試合敗者	D面第2試合敗者	D面第1試合敗者	D面第2試合敗者

三日目 4月18日(日) 北大和野球場 A面・B面

準決勝・決勝戦の審判は主催者でおこないます。

大会会場配置図

第2駐車場からの入口

